



КОМПАНИЯ
КС САРМАТ

КАТОК КЗК КИПО

НАЗНАЧЕНИЕ

Каток измельчитель пожнивных остатков (КИПО) предназначен для заваливания, деформирования и измельчения пожнивных остатков высокостебельных сельскохозяйственных культур (кукуруза, подсолнечник). Вместе с измельчением происходит перемешивание пожнивных остатков с верхними слоями почвы, полученная смесь (мульча) перегнивает и служит дополнительным удобрением.

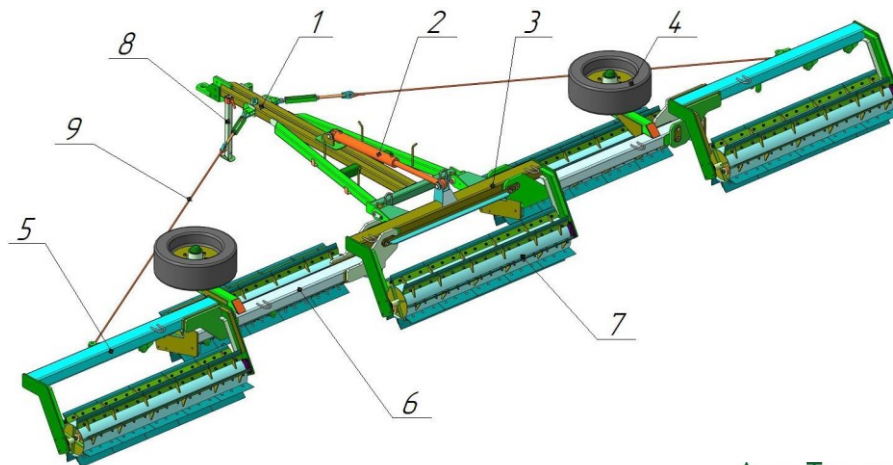
Смесь земли с измельченными остатками создает защитный слой, уменьшает перегревание на солнце, тем самым регулируя температуру поверхностного слоя и уменьшает испарение влаги, уменьшает выветривание почвы, препятствует росту сорняков.

Эффективное измельчение пожнивных остатков происходит благодаря применению 8-ми рядов наклонных высокопрочных заточенных ножей толщиной 10 мм наплавленных твердым сплавом с добавлением марганца (Mn) и бора (B), за счет чего достигается эффект самозатачивания лезвия. Рама катка КИПО-6С (КИПО-9,2С КИПО-10С) универсальна, рабочие органы КИПО легко заменить на батареи с дисками: кольчато-зубчатые, кольчато-шпоровые, призматические и получится прикатывающий каток. Рама катка выполнена из профильной трубы 160x120x8мм Для транспортирования катка служат два колеса 13,0/75 (14 слойная резина).

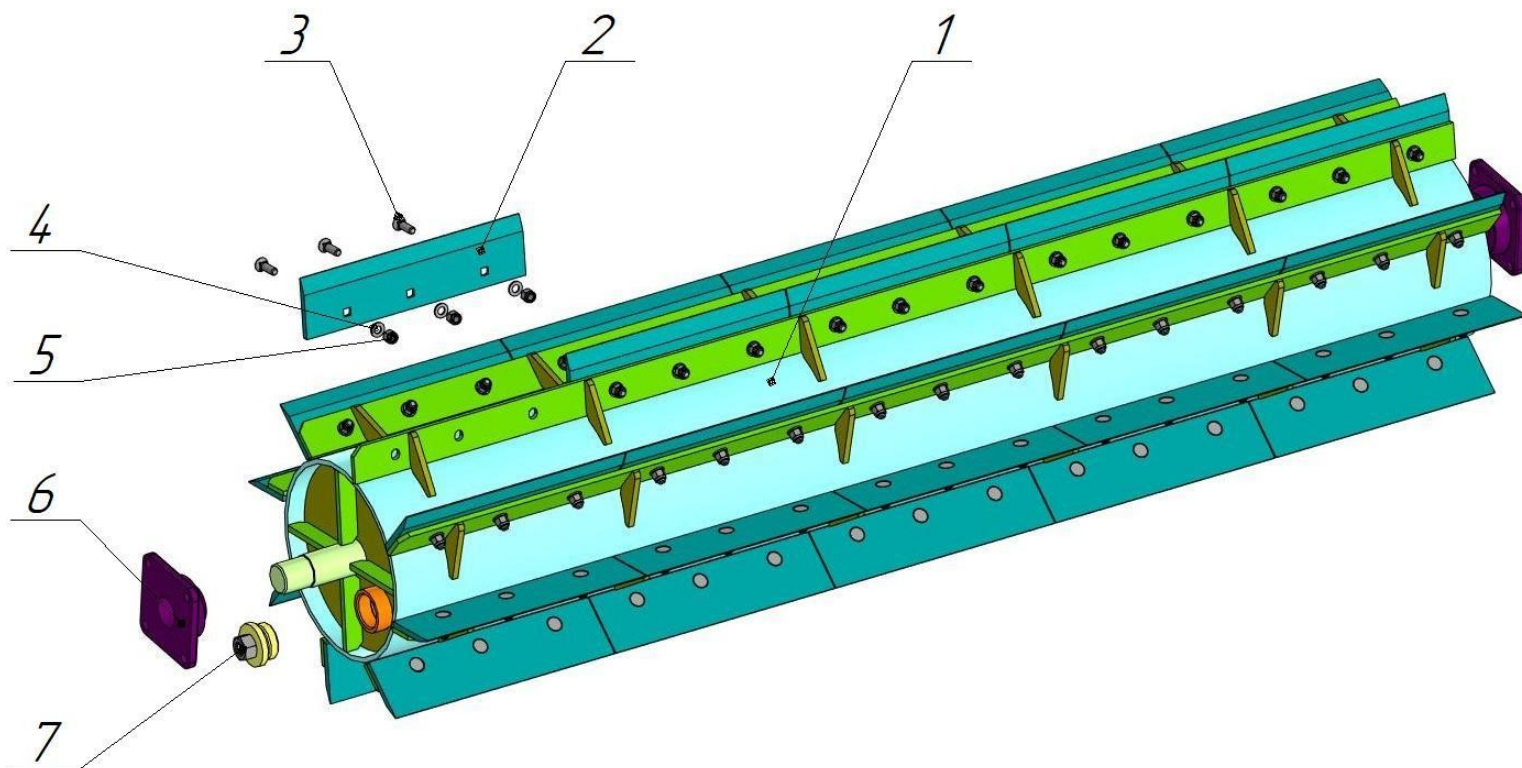
Каждое колесо выдерживает нагрузку до 2900кг. Барабан с рабочим \varnothing 520мм является водоналивным, что дает возможность дополнительного утяжеления катка 6 метров на 350кг; катка 9,2 метра на 500кг; катка 10 метров на 550кг. На катках установлены импортные подшипники серии 210 фирмы FKL с пятикромочной защитой.

Транспортная ширина катка 2,3 метра позволяет безопасно транспортировать его по дорогам общего пользования.

- 1-Сница;
- 2-Гидроцилиндр ГЦ 80.40x630.22;
- 3-Рама центральная;
- 4-Колесо;
- 5-Крыло;
- 6- Рама боковая;
- 7-Батарея «КИПО»;
- 8-Подставка;
- 9-Ветвь канатная.



КОНСТРУКЦИЯ КАТКА



БАТАРЕЯ КАТКА КЗК «КИПО»

- 1-Барабан;
- 2-Нож;
- 3-Болт М12х35.8.8 ГОСТ 7786-81;
- 4-Шайба А12.01.019 ГОСТ 11371-78;
- 5-Гайка М12 DIN 985;
- 6-Подшипник FKL 210;
- 7-Пробка.

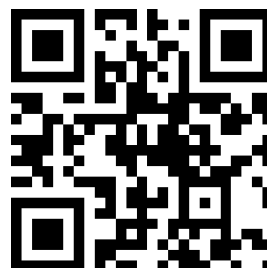
ТЕХНИЧЕСКИЕ ХАРАКТЕРИСТИКИ

Параметр/Модель	КЗК-6С КИПО	КЗК-9,2 КИПО	КЗК-10С КИПО
Производительность, га/ч	6-9	9-12	10-14
Количество секций катков, шт	3	5	5
Рабочая скорость, км/ч	10-14		
Рабочая ширина захвата, м	6±0,2	9,2±0,2	10±0,2
Дорожный просвет, мм	270		
Габариты рабочие (ДхШхВ), м	4,08х6,16х0,97	4,08х9,36х0,97	4,08х10,16х0,97
Габариты транспортные (ДхШхВ), м	5,35х2,3х1,65	6,85х2,3х1,65	6,8х2,3х1,65
Профильная труба катка, мм	160х120х8		
Масса катка без воды, кг	2100	3100	3250
Масса катка с водой, кг	2450	3600	3800
Агрегатируется с трактором, лс	80-100	120-150	

ХОТИТЕ БОЛЬШЕ ИНФОРМАЦИИ?

ОБЗОР ТЕХНИКИ!
КАТКИ КЗК «КИПО»

ВОЛГОГРАДСКАЯ ОБЛАСТЬ,
Г. ВОЛЖСКИЙ, УЛ. ИМ. ЛОГИНОВА, 31В



[ССЫЛКА НА ВИДЕО «КЗК КИПО» \(Компания САРМАТ\)»](#)
В ВИДЕ **QR** КОДА:
ИСПОЛЬЗОВАНИЕ

- 1) Возьмите мобильный телефон с камерой,
- 2) Запустите камеру на телефоне,
- 3) Наведите объектив камеры на код,
- 4) Перейдите по ссылке на YouTube канал,
- 5) Приятного просмотра!