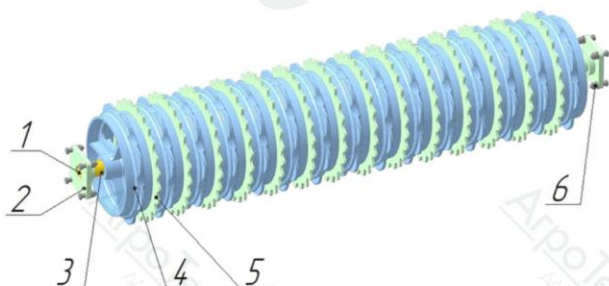


Кольчато-зубчатый каток КЗК 10С



Параметр	КЗК 10С
Ширина захвата, м	10
Диаметр, мм	470
Производительность, га/ч	8-14
Рабочая скорость, км/ч	10-14
Транспортная скорость, км/ч	10
Удельный расход топлива, кг/га	5
Уплотнение почвы г/см ²	до 1,2
Размер комков почвы, см	2-4
Число секций катков, шт	5
Количество обслуживаемого персонала, чел.	1
Масса с катками (380мм/460мм/520мм), кг	3600/4250/5100
Дорожный просвет, мм, не менее	300
Габариты в рабочем положении (ДхШхВ), мм	3580x10160x910
Габариты в транспортном положении (ДхШхВ), мм	6800x2300x1700



- 1-Вал 2-Подшипник F 211 3-Гайка корончатая M 58x2
4-Диск катка 460 и распорное кольцо(18мм) 5-Дисккатка (звезда)
6-Болт M16x60; гайка M16; шайба 16; шайба пружинная 16.**

Кольчато-зубчатый каток КЗК 10С предназначен для предпосевного и послепосевного прикатывания почвы с целью выравнивания и уплотнения почвы.

Предпосевное прикатывание производится для задержания влаги в почве, измельчения крупных комьев земли и частичного выравнивания поверхности поля, а также для уплотнения осевшей, поздно обработанной почвы.

Послепосевное прикатывание обеспечивает необходимый контакт семян с почвой и сохранение влаги.

Конструкция катка позволяет его безопасное транспортирование по дорогам общего пользования за счет возможности его перевода в положение дальнего транспорта с помощью гидравлической системы трактора, управляемой с рабочего места тракториста.

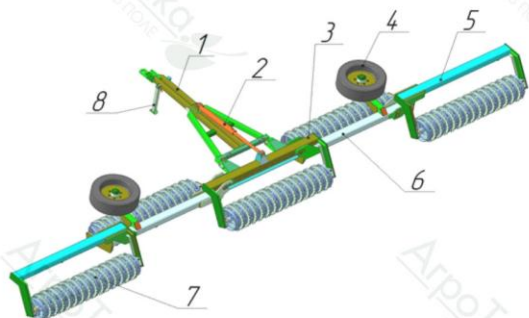
Каток представляет собой полуприцепное гидрофицированное орудие с шарнирной рамой, на которой установлены батареи катков.

Рама катка состоит из центральной части шарнирно-соединённой с боковыми рамами, крыльями и сницей.

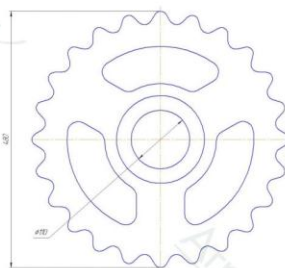
Сница катка- сварная конструкция, крепится к центральной раме с помощью осей и предназначена для крепления гидроцилиндра и присоединения катка к трактору.

На снице крепится подставка 8 (рисунок), предназначенная для установки сницы на высоту прицепной скобы трактора. В работе и при транспортировании подставка должна быть поднята и закреплена штырем со шплинтом. При отсоединении катка от трактора подставку необходимо опустить и закрепить штырем со шплинтом в рабочем положении.

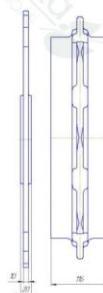
Кольчато-зубчатый каток КЗК 10С



1-Сница 2-Гидроцилиндр ГЦ 80,40х630,22
3-Рама центральная 4-Колесо 5-Крыло
6- Рама боковая 7-Батарея 8-Подставка



Диск ЗВЕЗДА.
Материал ВЧ45.
Масса - 8,9 кг.



Диск КАТКА.
Материал СЧ18.
Масса 24 кг.

