

ПООО "Техмаш"

231300, Республика Беларусь,

г. Лида, пер. Фурманова, 16.

Тел/факс +375 1545 49976

Генеральный директор +375 1545 49972

Коммерческий отдел +375 1545 49973

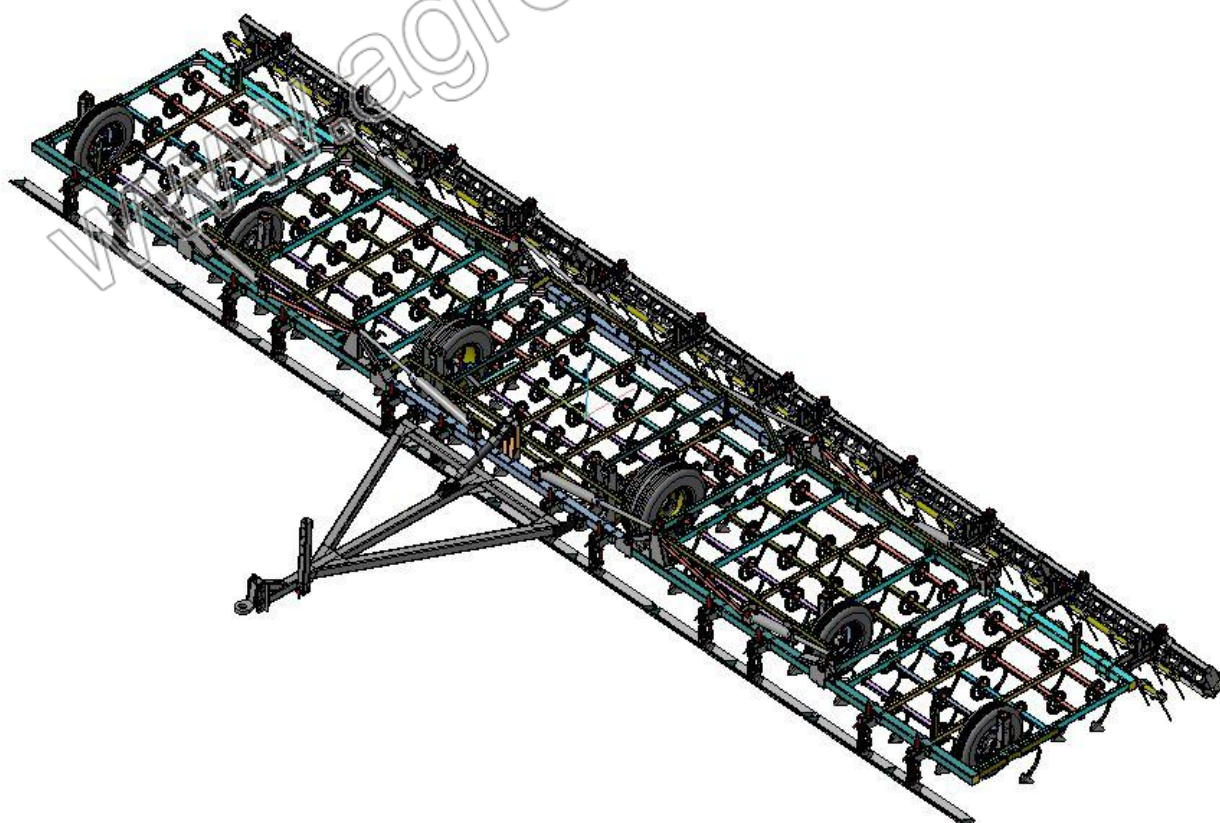
+375 1545 49974

+375 293 152062

<http://www.tehmash.by>

E-mail: [info@tehmash.by](mailto:info@tehmash.by)

**КУЛЬТИВАТОР ДЛЯ ОБРАБОТКИ ПОЧВЫ**  
**КПМ - 12 / 10 предпосевной**  
**РУКОВОДСТВО ПО ЭКСПЛУАТАЦИИ КПМП 00.000 РЭ**



г. Лида

2014

## 1 НАЗНАЧЕНИЕ И ОБЛАСТЬ ПРИМЕНЕНИЯ

Культиватор КПМП-12 (КПМП-10) предназначен для предпосевной обработки всех типов минеральных почв, за один проход по полю обеспечивает полную подготовку почвы к посеву, совмещая культивацию, рыхление, выравнивание и предпосевное прикатывание почвы с созданием в посевном слое уплотненного ложа для семян.

Культиваторы работают на всех типах минеральных почв, не засоренных камнями, с абсолютной влажностью 8-28% в слое 0...15 см.

## 2 ОСНОВНЫЕ ТЕХНИЧЕСКИЕ ДАННЫЕ

Основные технические данные представлены в таблице 1

Таблица 1

Наименование	Ед. изм.	Значения показателей	
		Тип культиватора	
		КПМП – 12	КПМП – 10
Тип		прицепной	
Производительность за один час			
- основного времени	га/ч	7,2-14,4	6-12
- эксплуатационного		5,4-10,8	4,5-9
Рабочая ширина захвата	м	12	10
Рабочая скорость	км/ч	6-12	6-12
Транспортная скорость	км/ч	20	20
Агрегируется с тракторами класса	кН	5	5
Габаритные размеры, не более (без приставок)			
в рабочем положении:			
- длина		5500	5500
- ширина		12400	10600
- высота		1400	1400
в транспортном положении:			
- длина	мм	5500	5500
- ширина		4380	4380
- высота		3700	3700
Масса, не более	кг	3600	3250
Глубина обработки	см	4-8	4-8
Количество секций рабочих органов	шт.	101	85
Дорожный просвет, не менее	мм	300	
Обслуживающий персонал	чел.	1 (тракторист)	
Срок службы	лет	8	

### 3 УСТРОЙСТВО КУЛЬТИВАТОРА

3.1 Общий вид культиватора КПМП-12 представлен на рисунке 1.

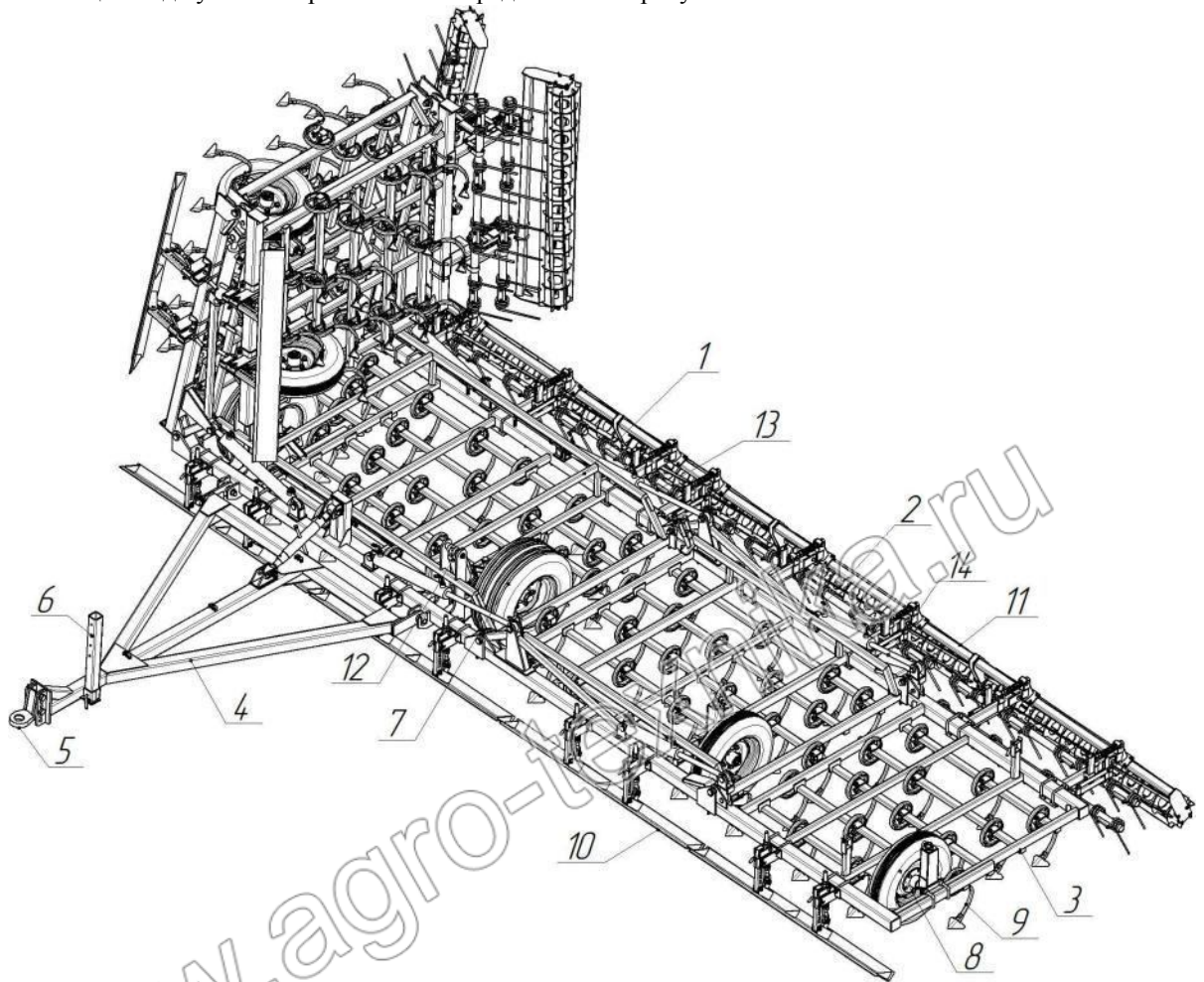


Рисунок 1 – Общий вид культиватора КПМП-12

1 – рама; 2 – крыло; 3 – открьлок; 4 – сница; 5 – прицеп; 6 – опора; 7 – колесо опорное; 8 – колесо копирующее; 9 – S-образная стойка с подпружинником; 10 – планка выравнивающая; 11 – пружинно-катковая приставка, 12 – гидроцилиндр ходового колеса, 13 – гидроцилиндр крыла; 14 – гидроцилиндр открьлка.

3.2 Культиватор состоит из рамы 1, которая является основной несущей частью культиватора и представляет собой сварную конструкцию из труб квадратного и прямоугольного профиля, на которую монтируются основные узлы и детали культиватора.

3.2 На кронштейнах рамы слева и справа закреплены крылья 2, которые складываются при помощи гидроцилиндров 13 для транспортирования культиватора по дороге.

3.3 На кронштейнах каждого крыла закреплен открьлок 3, открьлки складываются при помощи гидроцилиндров 14 для транспортирования культиватора.

3.4 К переднему брусу рамы шарнирно прикреплена сница 4 с прицепом 5 для соединения культиватора с трактором. На снице также установлена опора 6. Верхняя часть рамы соединяется со сницей посредством талрепа.

3.4 Опорные колеса 7 предназначены для передвижения культиватора при транспортировке и в процессе работы, а также для регулировки глубины обработки почвы центральной секцией. Колеса переводятся в транспортное положение и обратно при помощи гидроцилиндров 12.

3.5 Копирующие колеса 8 предназначены для установки глубины обработки почвы крыльями и открьлками, имеют винтовую регулировку.

3.6 Гидросистема культиватора предназначена для перевода культиватора из транспортного положения в рабочее и обратно.

3.7 Рабочие органы культиватора (стойка с подпружинником и лапой 9) предназначены для выполнения технологического процесса и размещены на раме, а также на крыльях культиватора. Стойки расставлен с шагом 120 мм в 5 рядов.

3.8 Спереди на раме и крыльях установлены планки 10 для выравнивания почвы. Планки имеют регулировку по высоте и по наклону, а также пружины для преодоления препятствий.

3.9 Технологический процесс, выполняемый культиватором, заключается в следующем:

Передняя планка подравнивает почву, стрельчатая лапа отделяет от массива пласт почвы на заданную глубину и разрушает его. Одновременно расположенное позади культиватора дополнительное оборудование

окончательно выравнивает и уплотняет верхний слой почвы. В результате прохода агрегата почва полностью готова к посеву сельскохозяйственных культур.

На культиваторе по отдельному заказу потребителя может использоваться дополнительное оборудование:

- приставка катковая однорядная;
- приставка катковая двухрядная;
- приспособление для навески зубовых борон;
- трехрядная пружинная борона;
- приставка пружинно-катковая.

#### 4 СБОРКА И ПОДГОТОВКА К РАБОТЕ

4.1 Культиваторы поставляются в частично разобранном виде. От рамы отсоединены крылья, открылки, сница, копирующие колеса, стойки с лапами, выравнивающие планки и приставки.

4.2 Сборка культиватора.

4.2.1 Сборку культиватора производить, используя подъемно - транспортное оборудование.

4.2.2 Соединить крылья с рамой и цилиндрами складывания крыльев при помощи осей. Соединить открылки с крыльями и цилиндрами складывания открылков при помощи осей.

Соединить сницу с рамой двумя осями снизу и талрепом сверху. Расставить рабочие органы согласно схемы. Установить копирующие колеса. Присоединить рукава гидравлики. Установить передние выравнивающие планки и присоединить дополнительное оборудование сзади, при его наличии. Соединение дополнительного оборудования производите согласно схем, указанных в руководстве по эксплуатации.

4.3 Соединить культиватор со сцепным устройством трактора и подсоединить рукава гидравлики к трактору.

#### 5 РЕГУЛИРОВКА И РАБОТА КУЛЬТИВАТОРА

5.1 Регулировку глубины обработки производить в следующем порядке:

- установить культиватор на ровной площадке в рабочем положении;
- поднять опорные колеса с помощью гидравлики, подложить под колеса бруски нужной высоты и опустить колеса, при этом рычаг гидрораспределителя должен находиться в положении “плавающее”. Затем в гидроцилиндрах колес задвинуть штыри запорного устройства и переместить флажки на штоках гидроцилиндров колесного хода до упора в штыри и (или) завернуть регулировочный болт ограничителя хода до упора в кронштейн колеса.

- на такую же глубину обработки отрегулировать копирующие колеса на крыльях и открылках культиватора путем вращения рукояткой винта колеса, зафиксировать положение стопорным болтом.

5.2 Для агрегатирования с навеской трактора отрегулировать прицеп сницы по высоте при помощи болтов.

5.3 Наклон сницы относительно рамы регулируется увеличением или уменьшением длины талрепа соединяющего верхнюю часть рамы со сницей.

5.4 Отрегулировать выравнивающую планку. Регулировка планки по высоте относительно земли производится перестановкой трубы в отверстиях кронштейна крепления, наклон планки – затяжкой верхних гаек винта. Жесткость пружины регулировать нижней гайкой винта.

5.5 Перевод из транспортного положения в рабочее:

- вынуть пальцы фиксации крыльев в транспортном положении, разложить крылья культиватора;
- вынуть пальцы фиксации открылков в транспортном положении, разложить открылки.
- поднять опорные колеса в рабочее положение.

**Внимание!!!** Во избежание поломок культиватора запрещается вынимать пальцы фиксации открылков при сложенных крыльях.

5.6 Перевод из рабочего положения в транспортное:

- опустить опорные колеса в транспортное положение;
- сложить открылки, зафиксировать стопорными пальцами;
- сложить крылья, зафиксировать стопорными пальцами;

**Внимание!!!** Складывание и раскладывание культиватора выполнять с соблюдением мер предосторожности, не допускать нахождения людей возле культиватора. Во избежание поломок раскладывание (складывание) выполнять плавно, избегая резких ударов.

5.7 Обработку почвы производить не превышая рабочую скорость, указанную в инструкции, а также учитывать требования к влажности и засоренности камнями почвы, указанные в разделе 1 настоящей инструкции.

**Внимание!!!** На поворотах рабочие органы обязательно выглублять.

После первых 4..5 часов работы перетянуть болтовые соединения.

## 6 ТЕХНИКА БЕЗОПАСНОСТИ

6.1 К работе с культиватором допускаются трактористы, изучившие требования по технике безопасности, конструкцию культиватора, меры безопасности соответствующие настоящему описанию и прошедшие инструктаж по технике безопасности на рабочем месте.

6.2 Сборку культиватора производить при помощи подъемных устройств и исправного инструмента. Сборочно-монтажные работы следует производить в порядке описания, а также в соответствии с правилами и нормами при работе с грузоподъемными машинами.

6.3 Для предупреждения несчастных случаев и поломки культиватора

### **ЗАПРЕЩАЕТСЯ:**

6.3.1 Находиться ближе 10 метров от культиватора во время его работы, а также при раскладывании и складывании культиватора.

6.3.2 Производить повороты и движения задним ходом в рабочем положении культиватора, производить обслуживание при работающем двигателе трактора.

6.3.3 Производить ремонтные и регулировочные работы на культиваторе поднятом в транспортное положение

6.3.4 Находится на культиваторе при работе и транспортировании

6.3.5 Транспортная скорость трактора с культиватором на дорогах с твердым покрытием не должна превышать 20 км/ч. Транспортировка культиватора по выбитым дорогам требует особого внимания тракториста и скорости не большей 6 км/ч.

**Внимание!!!** Производить ремонт, смазку, регулировку и очистку рабочих органов при выключенном двигателе тракторе.

## 7 ТЕХНИЧЕСКОЕ ОБСЛУЖИВАНИЕ

7.1 Ежедневное техническое обслуживание.

Ежедневно перед началом работы:

- проверить надежность крепления рабочих органов и соединений деталей и узлов, при необходимости подтянуть;

- проверить вращение катков и при необходимости произвести смазку;

- проверить на герметичность гидросистему и при необходимости подтянуть резьбовые соединения.

7.2 Сезонное техническое обслуживание.

По окончании сезонных работ:

- произвести осмотр деталей и узлов, отремонтировать или заменить поврежденные детали;

- заменить смазку в подшипниковых узлах;

- произвести окраску поврежденных мест;

- поставить на хранение согласно требованиям ГОСТ 7751-85

## 8 ТРАНСПОРТИРОВКА И КОМПЛЕКТ ПОСТАВКИ

8.1 Культиватор может перевозиться любым транспортным средством при условии соблюдения правил перевозок и технических условий на перевозку данного вида транспорта.

8.2 Комплект поставки: - культиватор КППП

- руководство по эксплуатации

8.3. В зависимости от условий транспортирования допускается поставка культиваторов в частично разобранном виде. При этом комплект поставки должен соответствовать комплектовочной ведомости, приложенной к паспорту.

## 9 ХРАНЕНИЕ

9.1 Культиватор на длительное хранение ставится только после выполнения сезонного технического обслуживания. С помощью подставок культиватор поднимается на такую высоту, чтобы расстояние между нижней точкой культиватора и поверхностью площадки составляло не меньше 8 см.

9.2 Снижается давление в шинах до 1 МПа.

## 10 ГАРАНТИИ ИЗГОТОВИТЕЛЯ

10.1 Изготовитель гарантирует соответствие культиватора требованиям технических условий при соблюдении потребителем правил транспортирования, эксплуатации и хранения, установленных техническими условиями и руководством по эксплуатации.

10.2 Гарантийный срок эксплуатации – 24 месяца. Начало гарантийного срока исчисляется со дня ввода в эксплуатацию, но не позднее 12 месяцев, со дня получения культиватора потребителем.

10.3 Обязательства изготовителя в период гарантийного срока эксплуатации – в соответствии с действующим законодательством Республики Беларусь, Постановлением Совета Министров от 27 июня 2008г. №952 «О гарантийном сроке эксплуатации сложной техники и оборудования»

10.4 Претензии по качеству предъявляются в соответствии с действующим законодательством Республики Беларусь. При поставке на экспорт – в соответствии с соглашением о порядке разрешения споров, связанных с осуществлением хозяйственной деятельности.

Приложение 1 БЫСТРОИЗНАШИВАЮЩИЕСЯ УЗЛЫ И ДЕТАЛИ

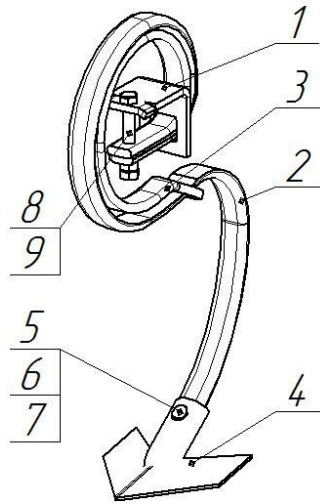


Рисунок 2 – КПМП-6 00.050 Стойка с лапой

1 – КПМП-6 00.411 \_ Прихват, 2 – S-образная стойка 32x10, 3 – Подпружинник 32x10, 4 – Лапа стрельчатая к стойке 32x10 шириной 150мм, 5 - Болт М10x30 ГОСТ 7786-81, 6 – Гайка М10 ГОСТ 5915-70, 7 – Шайба 10.65Г ГОСТ 6402-70, 8 – Болт М12x90 ГОСТ 7798-70, 9 – Гайка М12 ГОСТ 5915-70.

www.agro-tekhnika.ru

## ГАРАНТИЙНЫЙ ТАЛОН

1. **Культиватор прицепной для сплошной обработки почвы КПМ- 12 предпосевной**

2. \_\_\_\_\_

(Число, месяц, год выпуска)

3. \_\_\_\_\_

(заводской номер изделия)

Изделие полностью соответствует чертежам, техническим условиям и стандартам.

ТУ ВУ 500021957.017-2007

Гарантируется исправность изделия в эксплуатации в течение 24 месяцев со дня ввода в эксплуатацию. Начало гарантийного срока исчисляется со дня ввода изделия в эксплуатацию, но не позднее 12 месяцев со дня приобретения. Гарантия не распространяется на комплектующие (составные части), подлежащие периодической замене.

Начальник ОТК завода \_\_\_\_\_

(подпись)

М.П.

1. \_\_\_\_\_

(дата получения изделия на складе предприятия - изготовителя)

\_\_\_\_\_

(Ф.И.О., должность)

\_\_\_\_\_

(подпись)

М.П.

2. \_\_\_\_\_

(Дата продажи (поставки) изделия продавцом (поставщиком))

\_\_\_\_\_

(Ф.И.О., должность)

\_\_\_\_\_

(подпись)

М.П.

(Дата продажи (поставки) изделия продавцом (поставщиком))

\_\_\_\_\_

(Ф.И.О., должность)

\_\_\_\_\_

(подпись)

М.П.

3. \_\_\_\_\_

(Дата ввода изделия в эксплуатацию)

\_\_\_\_\_

(Ф.И.О., должность)

\_\_\_\_\_

(подпись)