

# Расположение з/ч к прайс-листу на сеялку МС-8

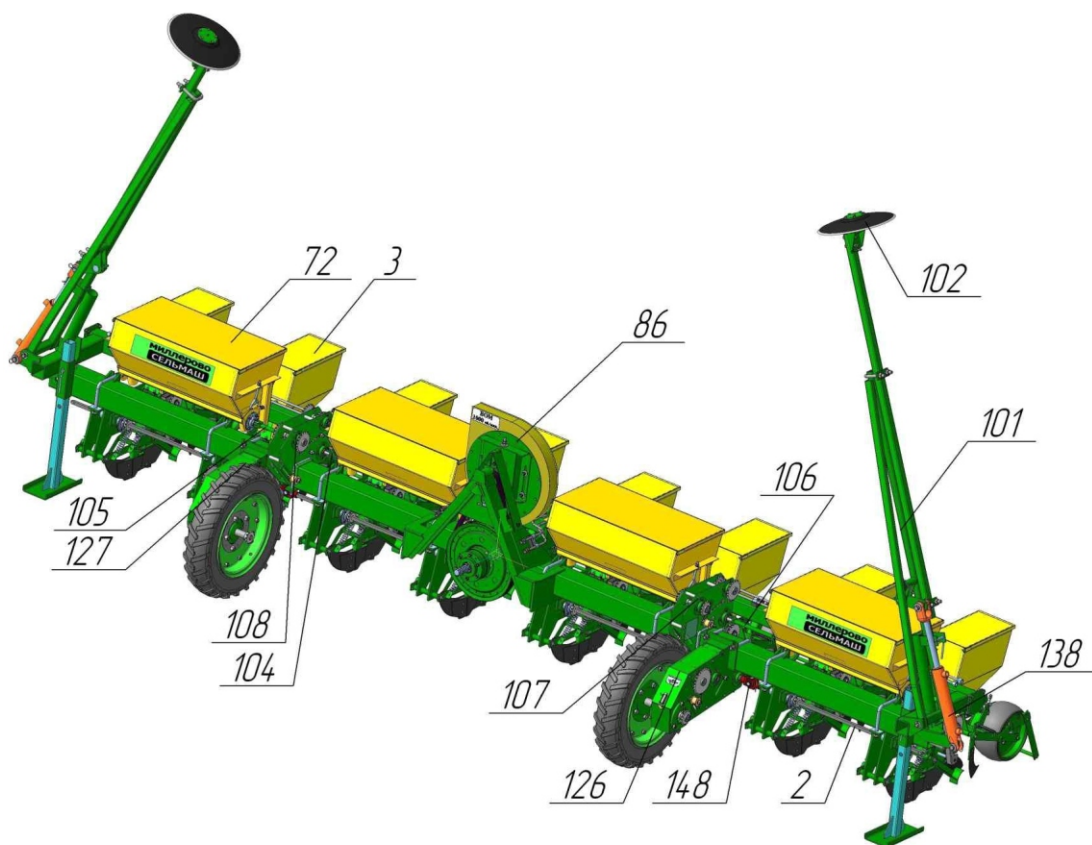


Рис.1

## Секция зерновая МС.02.00.00.000 В

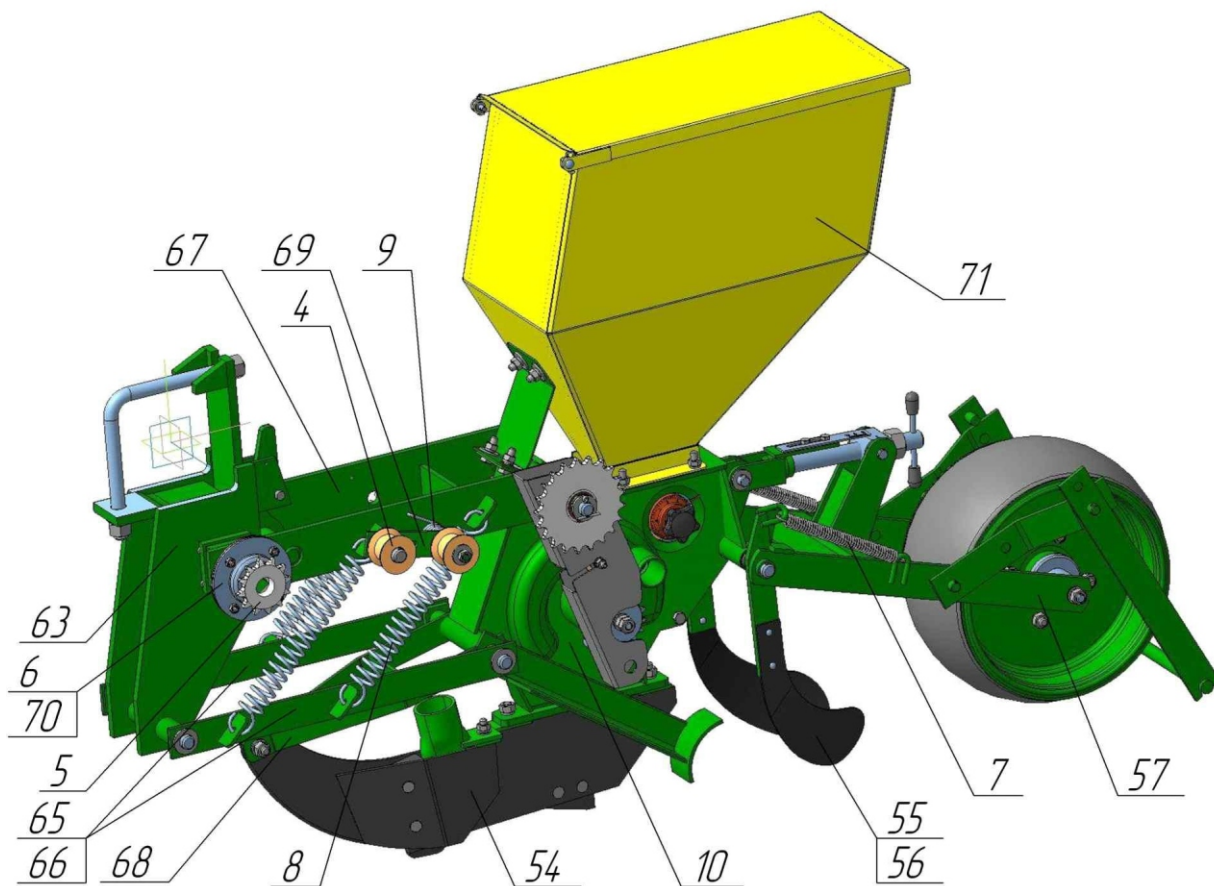


Рис.2

Аппарат высевающий МС.02.01.00.000 А

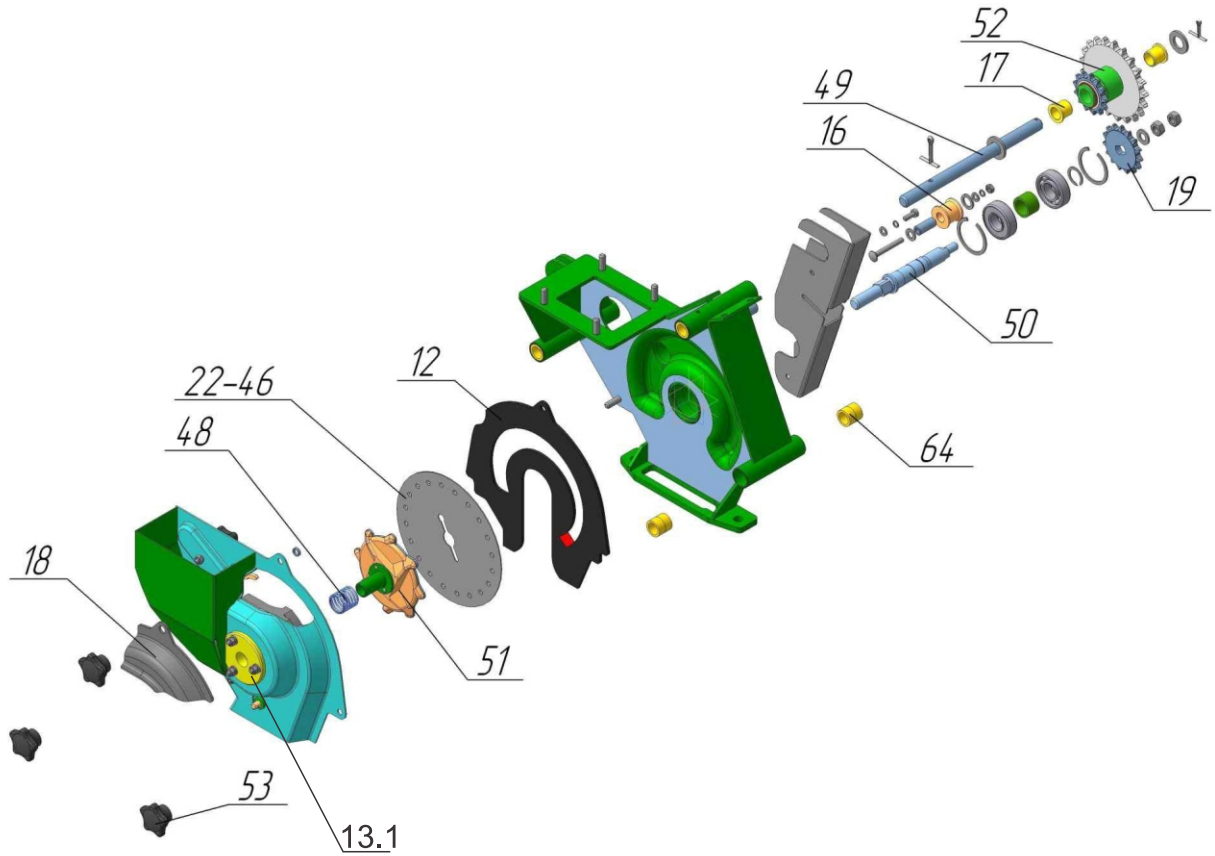


Рис.3

Крышка в сборе МС.02.01.14.000

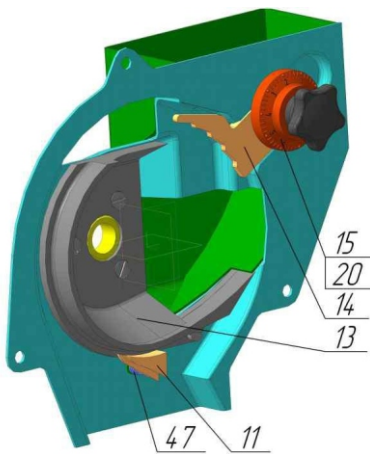


Рис.4

Прикатка задняя МС.02.08.00.000 А

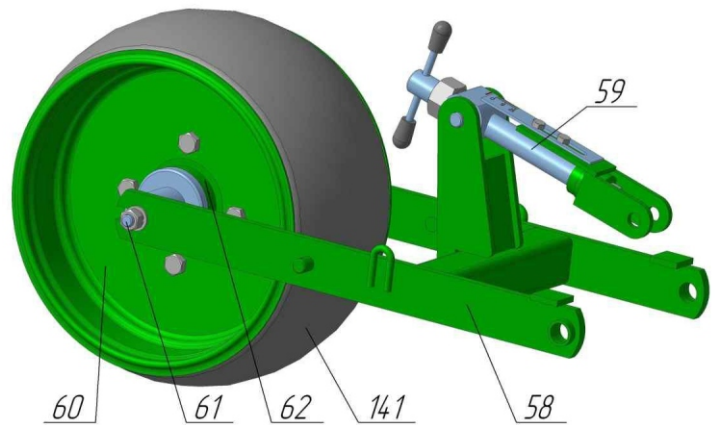


Рис.5

Секция туковая МС.03.00.00.000 В

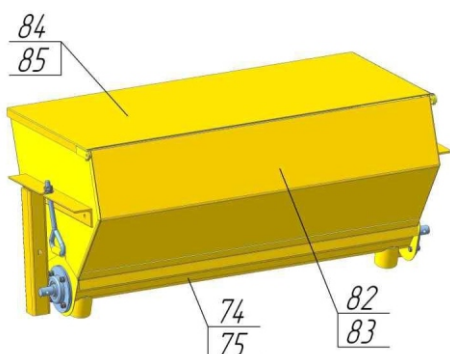


Рис 6

Поддон МС.03.01.00.000 В

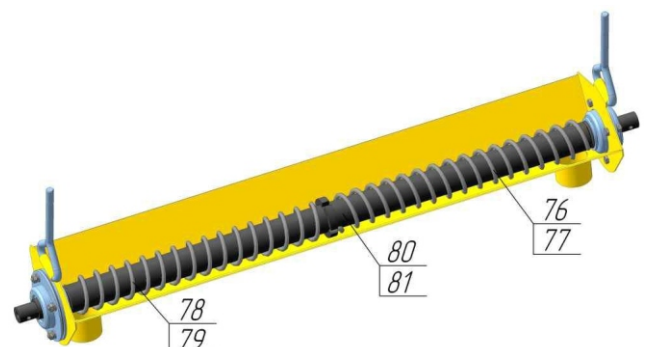


Рис 7

Привод-редуктор МС.30.00.00.000 В

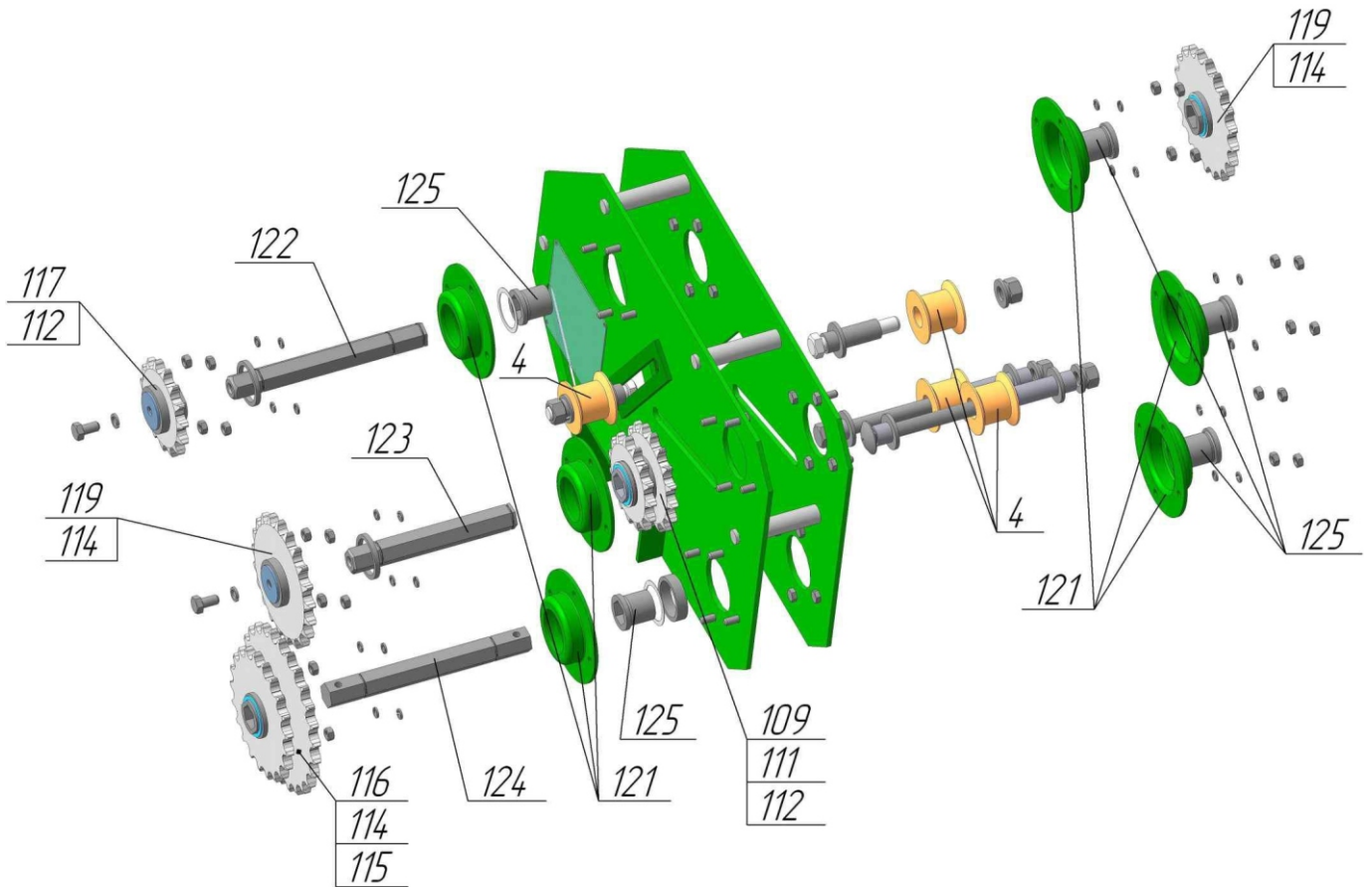


Рис.8

Привод-консоль МС.36.00.00.000 В

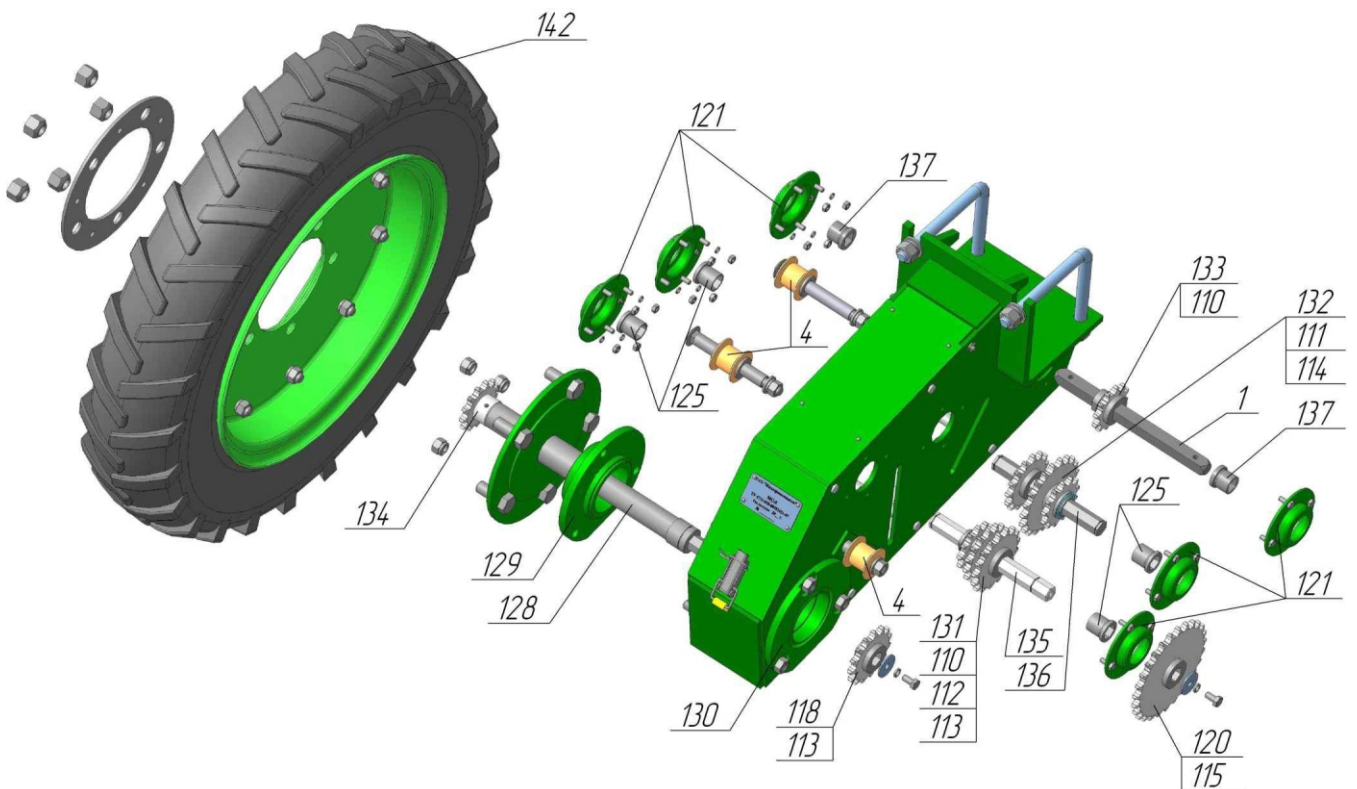


Рис.9

становка вентилятора МС.04.00.00.000 Б

Эжектор МС.05.01.00.000

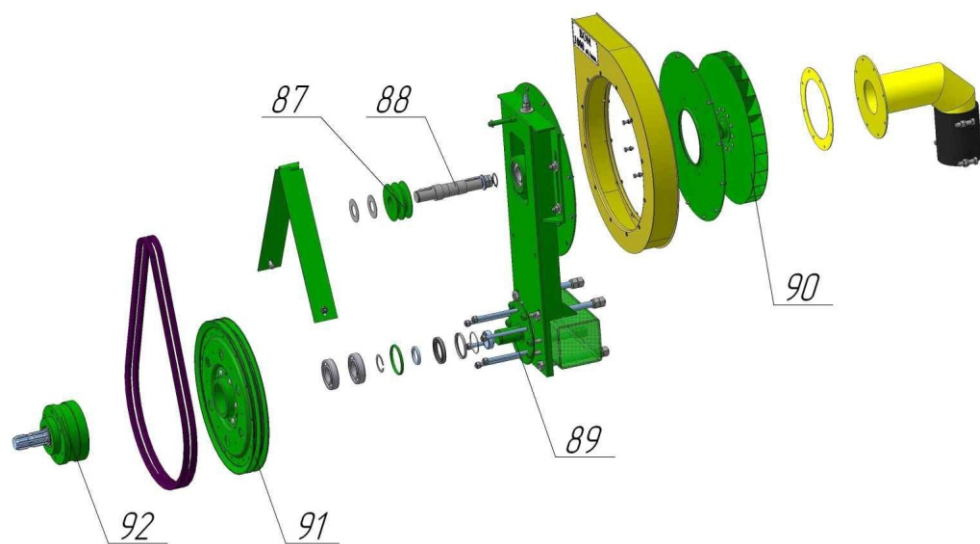


Рис.10

Рис.11

Устройство транспортное МС.12.00.00.000 В

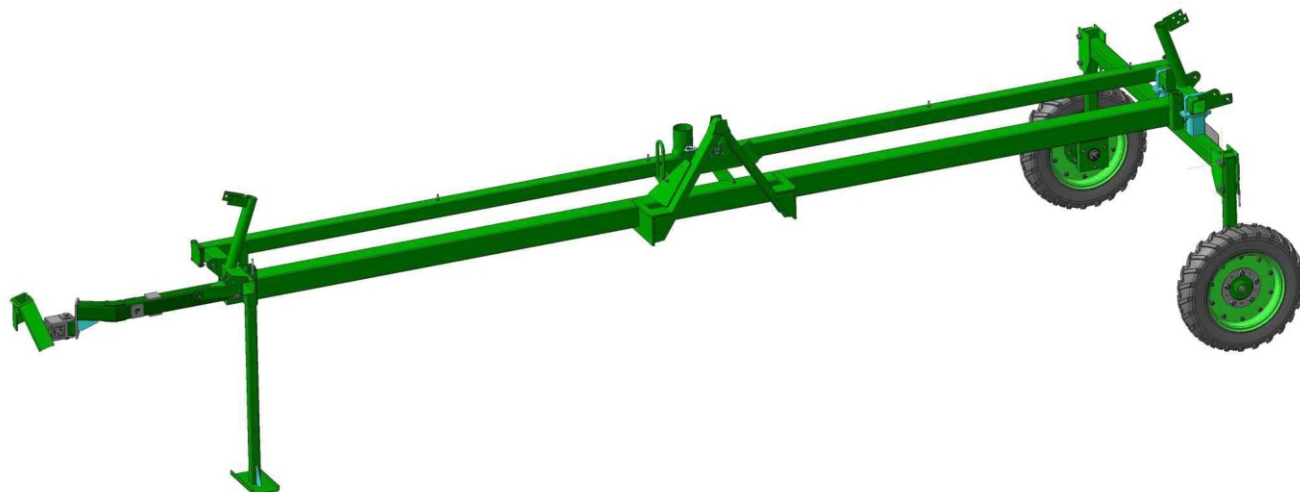


Рис.12

**Прайс-лист на з/ч к сеялке пропашной МС-8**

<b>№ позиции</b>	<b>№ рисунка</b>	<b>Наименование изделия</b>
1	9	МС.00.00.00.608 А - Вал
2	1	МС.00.00.00.608 А - 01 - Вал
3	1	МС.02.00.00.000 В - Секция зерновая
4	2	МС.02.00.00.001 Б - Ролик
5	2	МС.02.00.00.301А - Звездочка (Z=12; t=15.875 мм.)
6	2	МС.02.00.00.401- Крышка
7	2	МС.02.00.00.603 - Пружина
8	2	МС.02.00.00.604 А - Пружина
9	2	МС.02.00.00.605 А - Пружина
10	2	МС.02.01.00.000 А - Аппарат высеваяющий
11	4	МС.02.01.00.001-01А - Сбрасыватель-направитель
12	3	МС.02.01.00.002 А - Прокладка
13	4	МС.02.01.00.003 А - Камера
13.1	3	МС.02.01.00.004 А - Крышка
14	4	МС.02.01.00.005 Б - Сбрасыватель
15	4	МС.02.01.00.006 А - Регулятор
16	3	МС.02.01.00.007 А - Ролик
17	3	МС.02.01.00.008 А - Втулка
18	3	МС.02.01.00.009 - Фаргук
19	3	МС.02.01.00.302 А - Звездочка (Z=15; t=12,7 мм.)
20	4	МС.02.01.00.404 Б - Пружина
21	3	МС.02.01.00.405 А – Диск (без отверстий)
22	3	МС.02.01.00.405 А-01 - Диск (20-отв Ø=5,0 мм.)
23	3	МС.02.01.00.405 А-02 - Диск (20-отв Ø=4,0 мм.)
24	3	МС.02.01.00.405 А-03 - Диск (20-отв Ø=3,0 мм.)
25	3	МС.02.01.00.405 А-04 - Диск (40-отв Ø=3,0 мм.)
26	3	МС.02.01.00.405 А-05 - Диск (40-отв Ø=2,2 мм.)
27	3	МС.02.01.00.405 А-06 - Диск (40-отв Ø=1,7 мм.)
28	3	МС.02.01.00.405 А-07 - Диск (80-отв Ø=2,0 мм.)
29	3	МС.02.01.00.405 А-08 - Диск (30-отв Ø=1,0 мм.)
30	3	МС.02.01.00.405 А-09 - Диск (20-отв. Ø= 2,2 мм.)
31	3	МС.02.01.00.405 А-10 - Диск (10-отв Ø= 4,0 мм.)
32	3	МС.02.01.00.405 А-11 - Диск (30-отв Ø=3,0 мм.)
33	3	МС.02.01.00.405 А-12 - Диск (60-отв Ø=2,0 мм.)
34	3	МС.02.01.00.405 А-13 - Диск (60-отв Ø=1,5 мм.)
35	3	МС.02.01.00.405 А-14 - Диск (60-отв Ø=1,2 мм.)
36	3	МС.02.01.00.405 А-15 - Диск (60-отв Ø= 4,0 мм.)
37	3	МС.02.01.00.405 А-16 - Диск (80-отв Ø= 2,0 мм.)
38	3	МС.02.01.00.405 А-19 - Диск (80-отв Ø= 1,2 мм.)
39	3	МС.02.01.00.405 А-21 - Диск (20-отв Ø= 1,5 мм.)
40	3	МС.02.01.00.405 А-24 - Диск (20-отв Ø= 2,5 мм.)
41	3	МС.02.01.00.405 А-25 - Диск (20-отв Ø= 2,7 мм.)
42	3	МС.02.01.00.405 А-26 - Диск (40-отв Ø= 1,3 мм.)
43	3	МС.02.01.00.405 А-27 - Диск (40-отв Ø= 5,0 мм.)
44	3	МС.02.01.00.405 А-28 - Диск (12-отв Ø= 2,0 мм.)
45	3	МС.02.01.00.405 А-29 - Диск (60-отв Ø= 2,5 мм.)
46	3	МС.02.01.00.405 А-33 - Диск (12-отв Ø= 2,5 мм.)
47	4	МС.02.01.00.601 А - Пружина
48	3	МС.02.01.00.603 - Пружина
49	3	МС.02.01.16.000А - Ось
50	3	МС.02.01.00.605 А - Вал
51	3	МС.02.01.15.000 Б - Ворошитель
52	3	МС.02.01.18.000 – Блок звёздочек

№ позиции	№ рисунка	Наименование изделия
53	3	МС.02.01.50.000 Б - Гайка
54	2	МС.02.03.00.000 - Сошник
55	2	МС.02.05.00.000 А - Загортач
56	2	МС.02.05.00.000 А-01 - Загортач
57	2	МС.02.08.00.000 А - Прикатка задняя
58	5	МС.02.08.10.000 Б - Поводок
59	5	МС.02.08.20.000 - Винт регулировочный.
60	5	МС.02.08.50.000 - Каток
61	5	МС.02.08.50.601 - Ось
62	5	МС.02.08.60.000 - Ступица
63	2	МС.02.09.00.000 А - Кронштейн
64	3	МС.02.09.00.001- Втулка
65	2	МС.02.10.00.000 Б - Поводок
66	2	МС.02.10.00.000 Б-01 - Поводок
67	2	МС.02.11.00.000 Б - Поводок
68	2	МС.02.12.00.000 - Кронштейн
69	2	МС.02.13.00.000 - Кронштейн
70	2	МС.02.14.00.000 - Корпус
71	2	МС.02.17.00.000 - Бункер зерновой
72	1	МС.03.00.00.000 В - Секция туковая
73	1	МС.03.00.00.000 В (нерж.) - Секция туковая из нержавеющей стали
74	6	МС.03.01.00.000 В - Поддон
75	6	МС.03.01.00.000 В (нерж) - Поддон
76	7	МС.03.01.00.605 - Пружина
77	7	МС.03.01.00.605 (нерж) - Пружина
78	7	МС.03.01.00.605-01 - Пружина
79	7	МС.03.01.00.605-01 (нерж) - Пружина
80	7	МС.03.01.20.000А - Вал
81	7	МС.03.01.20.000А (нерж) - Вал
82	6	МС.03.02.00.000 Б - Бункер
83	6	МС.03.02.00.000 Б (нерж) - Бункер
84	6	МС.03.03.00.000 Б - Крышка
85	6	МС.03.03.00.000 Б (нерж) - Крышка
86	1	МС.04.00.00.000 Б - Установка вентилятора
87	10	МС.04.00.00.413 - Шкив
88	10	МС.04.00.00.414 - Вал
89	10	МС.04.02.00.000 А - Ось
90	10	МС.04.04.00.000 - Колесо воздухозаборное
91	10	МС.04.10.00.000 - Шкив в сборе
92	10	МС.04.11.00.000 – Муфта обгонная
93	-	МС.05.00.00.000 - Приспособление для создания разрежения (МТЗ-80)
94	-	МС.05.00.00.000-01 - Приспособление для создания разрежения (ДТ-75)
95	-	МС.05.00.00.000-01 - Приспособление для создания разрежения (МТЗ-1025)
96	-	МС.05.00.00.000-01 - Приспособление для создания разрежения (МТЗ-1221)
97	11	МС.05.01.00.000 - Эжектор (МТЗ-80)
98	11	МС.05.01.00.000-01 - Эжектор (ДТ-75)
99	11	МС.05.01.00.000-02 - Эжектор (МТЗ-1025)
100	11	МС.05.01.00.000-03 - Эжектор (МТЗ-1221)
101	1	МС.08.00.00.000 - Устройство маркерное
102	1	МС.08.05.10.000 А - Диск
103	12	МС.12.00.00.000 А - Устройство транспортное
104	1	МС.20.00.00.000 - Вал привода
105	1	МС.20.00.00.000-02 - Вал привода
106	1	МС.20.00.00.000-03 - Вал привода

№ позиции	№ рисунка	Наименование изделия
107	1	МС.30.00.00.000 В - Привод-редуктор левый
108	1	МС.31.00.00.000 В - Привод-редуктор правый
109	8	МС.30.02.00.000 А - Блок звёздочек ( $Z_1=13$ ; $Z_2=15$ )
110	9	МС.30.02.00.401 А - Звёздочка ( $Z_1=12$ )
111	8	МС.30.02.00.401 А-01 - Звёздочка ( $Z_1=13$ )
112	8	МС.30.02.00.401 А-02 - Звёздочка ( $Z_1=15$ )
113	9	МС.30.02.00.401 А-03 - Звёздочка ( $Z_1=17$ )
114	8	МС.30.02.00.401 А-04 - Звёздочка ( $Z_1=21$ )
115	8	МС.30.02.00.401 А-05 - Звёздочка ( $Z_1=27$ )
116	8	МС.30.03.00.000 А - Блок звёздочек ( $Z_1=21$ ; $Z_2=27$ )
117	8	МС.30.07.00.000 А - Звёздочка ( $Z=15$ )
118	9	МС.30.07.00.000 А-01 - Звёздочка ( $Z=17$ )
119	8	МС.30.07.00.000 А-02 - Звёздочка ( $Z=21$ )
120	9	МС.30.07.00.000 А-03 - Звёздочка ( $Z=27$ )
121	8	МС.30.00.00.401 Б - Корпус подшипника
122	8	МС.30.00.00.601 Б - Вал
123	8	МС.30.00.00.602 Б - Вал
124	8	МС.30.00.00.603 Б - Вал
125	8	МС.30.00.00.607 А - Втулка
126	1	МС.36.00.00.000 В - Привод-консоль лев
127	1	МС.37.00.00.000 В - Привод-консоль правая
128	9	МС.36.03.00.000 А - Ось
129	9	МС.36.04.00.000 А - Корпус
130	9	МС.36.05.00.000 А - Корпус
131	9	МС.36.06.00.000 А - Блок звёздочек ( $Z_1=12$ ; $Z_2=15$ ; $Z_3=17$ )
132	9	МС.36.07.00.000 А - Блок звёздочек ( $Z_1=13$ ; $Z_2=21$ )
133	9	МС.36.08.00.000 - Звёздочка ( $Z=12$ )
134	9	МС.06.00.00.303 А - Звёздочка ( $Z=13$ )
135	9	МС.36.00.00.601 Б - Вал
136	9	МС.36.00.00.602 Б - Вал
137	9	МС.36.00.00.607 - Втулка
138	1	Гидроцилиндр Ц 50-200-3 ОСТ 23.1.97-88
139	-	Трубка 46 х 360 (тукопровод) ГОСТ 10442-75
140	-	Шланг гофрированный $d_{\text{вн}}=36$ мм. L = 800 мм. ТУ 6-49-00203335-86-92
141	5	Шина атмосферного давления 300 х 150 ТУ 38.005.204-84
142	9	Шина 5.50-16Ø122 с/х 8 ТУ РБ 14.762133.143-98
143	-	Цепь ПР-12,7-1800-2 L = 520,7 мм (41 звено) ГОСТ 13568-75
144	-	Цепь ПР-15,875-2300-2 L = 1095,375 мм (69 звеньев) ГОСТ 13568-75
145	-	Цепь ПР-15,875-2300-2 L = 1349,375 мм (85 звеньев) ГОСТ 13568-75
146	-	Цепь ПР-15,875-2300-2 L = 650,875 мм ( 41 звено) ГОСТ 13568-75
147	-	Цепь ПР-15,875-2300-2 L = 746,125 мм ( 47 звеньев) ГОСТ 13568-75
148	1	Шарнир ЛЛ 50 ГОСТ 2752-81